

## Reductores intercambiables | Drop-in

### Reductores intercambiables | Drop-in

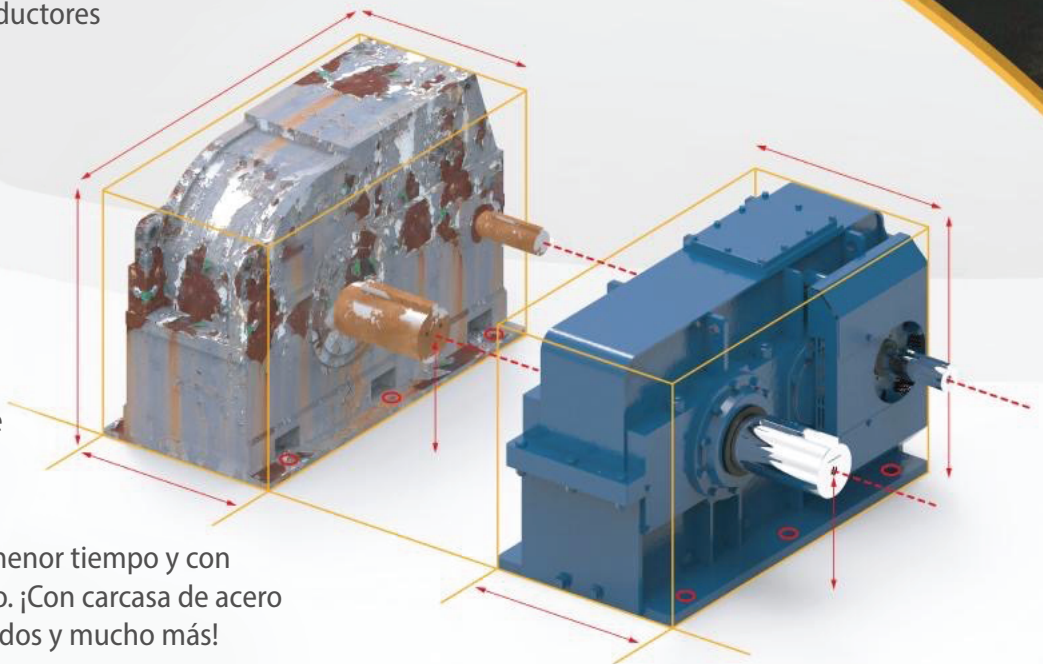
*Mismas dimensiones externas del reductor existente*

El tiempo de paro es crítico para su operación, puede instalar uno de nuestros reductores "Drop In" personalizados.

Las unidades están listas para su instalación inmediata, específicamente para reemplazar los reductores existentes con facilidad. Nuestro departamento de Ingeniería entiende que no debe haber cambios en la aplicación, y que la modificación de las bases existentes no siempre son una opción.

Estos reductores hacen que su aplicación vuelva a funcionar en menor tiempo y con mayor confiabilidad en el mercado. ¡Con carcasa de acero soldada, engranes, ejes customizados y mucho más!

**Este producto literalmente se monta en el mismo lugar del reductor existente; ¡Las mismas fijaciones, diámetros y posiciones de eje!**



### Reductores especiales

Para soluciones especiales, ofrecemos reductores customizados en diversas aplicaciones. Ya sea reducción de velocidad, diseño, condiciones ambientales, pintura, nuestro departamento de Ingeniería garantizará satisfacer todas sus necesidades en sus reductores personalizados.

